

УДК 621.396.96:621.391.26

УСКОРЕНИЕ ПЕРЕХОДНЫХ ПРОЦЕССОВ НЕРЕКУРСИВНЫХ РЕЖЕКТОРНЫХ ФИЛЬТРОВ

Попов Д.И., д.т.н., профессор кафедры радиотехнических систем Рязанского государственного радиотехнического университета

Ключевые слова: анализ эффективности, кромка помех, переменные состояния, перестройка структуры, переходный процесс, режекторные фильтры, спектрально-корреляционные характеристики, ускорение.

Введение

Режекторные фильтры (РФ) нерекурсивного типа широко применяются в системах выделения эхо-сигналов движущихся целей на фоне пассивных помех. При поступлении кромки помехи по мере заполнения последней всех блоков задержки РФ на его выходе наблюдается переходный процесс, и некомпенсированные остатки помехи создают мощный фон, маскирующий полезный сигнал и приводящий к ложным обнаружениям. Для борьбы с этим при дискретном сканировании антенного луча представляется возможным осуществить стробирование выходных отсчетов РФ, исключив тем самым переходный процесс ценой потери соответствующего числа обрабатываемых отсчетов. В режиме непрерывного сканирования для исключения переходного процесса необходимо принимать дополнительные меры по определению положения кромки помех. Независимо от режима сканирования сокращение обрабатываемой последовательности при ее ограниченной длительности в случае высокого темпа обзора связано с потерей в эффективности обработки сигналов. В связи с этим актуальной задачей является усовершенствование структуры РФ с целью ускорения его переходного процесса и повышения эффективности выделения сигналов движущихся целей на фоне кромки пассивных помех.

Синтез усовершенствованного РФ

Для синтеза в переходном режиме усовершенствованной структуры РФ воспользуемся методом переменных состояния, дающим адекватное описание фильтров во временной области. Как дискретная система цифровой нерекурсивный РФ m -го порядка в k -й момент времени описывается вектором состояния $\mathbf{X}(k) = [x_n(k)]$, где $x_n(k)$ – переменная состояния, соответствующая выходной величине n -го блока задержки РФ, $n = \overline{1, m}$. Разностное матричное уравнение состояния РФ в стандартной форме имеет вид [1]

$$\mathbf{X}(k+1) = \mathbf{A}\mathbf{X}(k) + \mathbf{B}u(k), \quad (1)$$

где \mathbf{A} – матрица размерности $m \times m$, определяющая связь между состоянием в k -й и $(k+1)$ -й моменты времени, \mathbf{B} – вектор-столбец размерности m , описывающий

Методом переменных состояния синтезирован режекторный фильтр (РФ), усовершенствованный с целью ускорения переходного процесса при поступлении кромки пассивных помех. Предложена структурная схема перестраиваемого в переходном режиме РФ. Проведен сравнительный анализ эффективности РФ фиксированной и перестраиваемой структуры в переходном режиме, и установлено существенное повышение эффективности РФ при перестройке его структуры.

зависимость между переменными состояния и входным воздействием $u(k)$.

Решением разностного уравнения (1) при известном начале обрабатываемой выборки является вектор

$$\mathbf{X}(k) = \mathbf{A}^k \mathbf{X}(0) + \sum_{l=0}^{k-1} \mathbf{A}^{k-1-l} \mathbf{B}u(l), \quad (2)$$

зависящий от параметров фильтра и вектора начального состояния $\mathbf{X}(0)$.

Усовершенствование структуры РФ с целью ускорения переходного процесса предполагает формирование вектора начального состояния. Критерий ускорения переходного процесса основывается на условии постоянства выходной величины РФ и, следовательно, его состояния с момента появления помехи

$$\mathbf{X}(k+1) = \mathbf{X}(k) = \mathbf{X}(0)$$

$$\text{или } \mathbf{X}(k+1) - \mathbf{X}(k) = 0 \text{ для } k \geq 0. \quad (3)$$

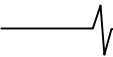
Необходимым условием выполнения критерия (3) является прямоугльность огибающей пачки, что имеет место при дискретном режиме обзора, и в сочетании с известным временем поступления выборки открывает возможности ускорения переходного процесса РФ. Если форма огибающей отличается от прямоугльной, например, при непрерывном сканировании, следует фиксировать момент появления помехи и применять предварительное взвешивание отсчетов для обеспечения прямоугльности огибающей.

Реальные выборки помехи представляют собой случайный процесс с определенным характером флюктуаций, и прямоугльность огибающей можно подразумевать только с точностью до среднего значения последовательности отсчетов. Ввиду этого перепад помехи на кромке будем аппроксимировать ступенчатым входным воздействием с постоянной амплитудой. Тогда ограничение, налагаемое на входную выборку, принимает вид

$$u(k+1) = u(k) = u(0)$$

$$\text{или } u(k+1) - u(k) = 0 \text{ для } k \geq 0. \quad (4)$$

Критерий (3) с учетом соотношений (2) и (4) приводит



к уравнению $\mathbf{A}^k(\mathbf{A} - \mathbf{I})\mathbf{X}(0) + \mathbf{A}^k\mathbf{B}u(0) = 0$, решением которого является вектор начального состояния

$$\mathbf{X}(0) = (\mathbf{I} - \mathbf{A})^{-1}\mathbf{B}u(0), \quad (5)$$

где \mathbf{I} – единичная матрица.

Таким образом, постоянство состояния и выходной величины РФ обеспечивается при условии, если вектор начального состояния $\mathbf{X}(0)$ в момент появления помехи принимает значение, пропорциональное, согласно (5), первому отсчету помехи.

Проиллюстрируем синтез в переходном режиме усовершенствованного РФ на примере нерекурсивного фильтра 3-го порядка ($m = 3$), для которого

$$\mathbf{A} = \begin{bmatrix} 0 & 1 & 0 \\ 0 & 0 & 1 \\ 0 & 0 & 0 \end{bmatrix}, \quad \mathbf{B} = \begin{bmatrix} 0 \\ 0 \\ 1 \end{bmatrix}.$$

В соответствии с (5) получаем

$$\begin{aligned} \mathbf{X}(0) &= \begin{bmatrix} 1 & -1 & 0 \\ 0 & 1 & -1 \\ 0 & 0 & 1 \end{bmatrix}^{-1} \begin{bmatrix} 0 \\ 0 \\ 1 \end{bmatrix} u(0) = \begin{bmatrix} 1 & 1 & 1 \\ 0 & 1 & 1 \\ 0 & 0 & 1 \end{bmatrix} \begin{bmatrix} 0 \\ 0 \\ 1 \end{bmatrix} u(0) = \\ &= \begin{bmatrix} 1 \\ 1 \\ 1 \end{bmatrix} u(0) = \begin{bmatrix} u(0) \\ u(0) \\ u(0) \end{bmatrix} \end{aligned} \quad (6)$$

Полученное в результате синтеза значение вектора начального состояния $\mathbf{X}(0)$ предполагает поступление отсчета $u(0)$ на выходы всех блоков задержки РФ в момент появления кромки помехи. Поскольку в классической схеме РФ отсчет $u(0)$ не проходит на выходы блоков задержки и соответственно вектор $\mathbf{X}(0) = 0$, то для выполнения условия (6) требуется введение блоков, осуществляющих перестройку структуры РФ.

Структурная схема усовершенствованного РФ

Приведенная на рис. 1 структурная схема перестраиваемого РФ содержит обнаружитель помехи ОП, синхронизатор Сг, ключ К, запоминающие устройства ЗУ_T, выполняющие функции блоков задержки обрабатываемых отсчетов на период их повторения T, сумматоры (Σ) и весовые блоки g(l), l = 0, m [2]. При совпадении положения антенного луча в процессе дискретного сканирования с кромкой облака пассивных помех обнаружитель помехи ОП вырабатывает единичный потенциал, и ключ К, находившийся в разомкнутом состоянии, замыкается. Цифровой отсчет первого отраженного им-

пульса поступает на вход первого ЗУ_T и одновременно через ключ К и сумматоры на входы последующих ЗУ_T. При этом происходит компенсация постоянной составляющей помехи. К моменту поступления отсчета второго отраженного импульса обнаружитель помехи ОП размыкает ключ К до тех пор, пока не начнут поступать отражения от другого источника пассивных помех.

Дальнейшая обработка отсчетов смеси сигналов и помех происходит обычным образом: отсчеты последовательно поступают на запоминающие устройства ЗУ_T, весовые блоки g(l) и выходной сумматор, на выходе которого образуются отсчеты смеси сигналов и декоррелированных за поступившее число периодов остатков помехи.

Начиная с первого отсчета помехи, эффективность компенсации ее низкочастотных составляющих за время переходного режима постоянно растет. Эхо-сигналы движущихся целей, отличающиеся от узкополосной помехи доплеровской модуляцией, не компенсируются и, начиная со второго отсчета, поступают на выход РФ. В целом эффективность выделения доплеровских сигналов на фоне помех в переходном режиме нарастает последовательно от импульса к импульсу, достигая после прихода (m + 1)-го отсчета помехи установившегося значения, соответствующего максимальной эффективности для выбранного порядка и параметров РФ.

Синхронное тактирование информации в запоминающих устройствах ЗУ_T и других блоках обеспечивают импульсы синхронизатора Сг, следующие с периодом временной дискретизации входных данных. Конкретное выполнение обнаружителя помех ОП и описание его работы приведены в [2].

При непрерывном режиме обзора усовершенствованная структура РФ с целью ускорения его переходного процесса имеет свои особенности, обусловленные модуляцией импульсов помехи на ее кромках диаграммой направленности антенны.

Обнаружение передней кромки помехи теперь осуществляется по всем модулированным импульсам кромки к моменту прихода импульса, соответствующего плоскому участку огибающей помехи [3]. Далее задержанные отсчеты кромки помехи взвешиваются с целью восстановления прямоугольности их огибающей, что позволяет при аналогичной рис. 1 обработке производить эффективное выделение доплеровских сигналов, не дожидаясь поступления импульсов плоского участка огибающей.

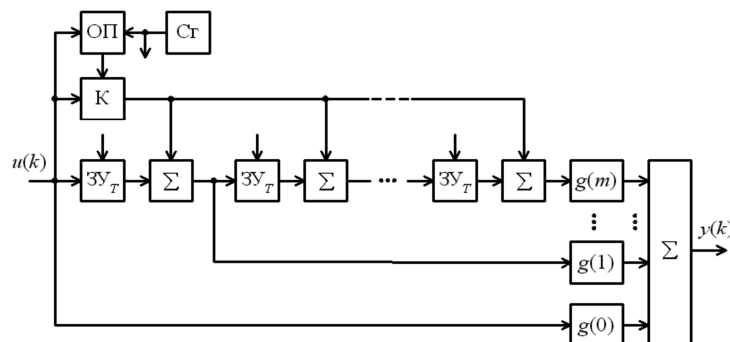


Рис. 1.

При появлении и обнаружении задней кромки помехи, также путем взвешивания отсчетов, происходит восстановление прямоугольности ее огибающей. После поступления последнего импульса помехи связь между запоминающими устройствами разрывается, что приводит к стиранию содержащейся в них информации и ускорению тем самым переходного процесса (звона) РФ от задней кромки помехи. Выполнение и принцип работы обнаружителя кромок для непрерывного режима обзора описаны в [3]. Аналогично решается проблема ускорения переходного процесса в адаптивных РФ. Для этого в дополнении к традиционным блокам адаптации, осуществляющим оценивание спектрально-корреляционных параметров помехи и перестройку характеристик РФ, вводятся аналогичные описанным выше обнаружитель кромок помехи и сопутствующие блоки, устраняющие переходные процессы от передней и задней кромок помехи [4].

Анализ эффективности РФ в переходном режиме

Анализ эффективности РФ с перестраиваемой структурой (рис. 1) в переходном режиме работы проведем также, используя аппарат переменных состояния. Выходная величина РФ, как следует из матричного уравнения типа вход–состояние–выход, равна

$$y(k) = \mathbf{C}\mathbf{X}(k) + du(k), \quad (7)$$

где \mathbf{C} – m -мерная вектор-строка, описывающая связь между состоянием РФ и выходной величиной; d – скаляр, характеризующий связь между входом и выходом.

С учетом (2) уравнение (7) для выходной величины РФ принимает вид

$$y(k) = \mathbf{C}\mathbf{A}^k \mathbf{X}(0) + \mathbf{C} \sum_{l=0}^{k-1} \mathbf{A}^{k-1-l} \mathbf{B}u(l) + du(k). \quad (8)$$

Для РФ фиксированной структуры вектор $\mathbf{X}(0) \equiv 0$ и выражение (8) преобразуется к обычному виду, являющемуся сверткой входного воздействия и весовой функции $h(l)$ (импульсного отклика) РФ

$$y(k) = \sum_{l=0}^{k-1} h(k-l)u(l) + du(k) = \sum_{l=0}^k h(k-l)u(l) \quad (9)$$

где $h(k-l) = \mathbf{C}\mathbf{A}^{k-1-l} \mathbf{B}$ – коэффициенты импульсного отклика РФ, совпадающие с весовыми коэффициентами РФ, т. е. $h(k-l) = g(k-l)$.

Для РФ перестраиваемой структуры с учетом (5), (8) и (9) имеем

$$y(k) = \mathbf{C}\mathbf{A}^k (\mathbf{I} - \mathbf{A})^{-1} \mathbf{B}u(0) + \sum_{l=0}^{k-1} h(k-l)u(l) = q(k)u(0) + \sum_{l=0}^{k-1} h(k-l)u(l) \quad (10)$$

где $q(k) = \mathbf{C}\mathbf{A}^k (\mathbf{I} - \mathbf{A})^{-1} \mathbf{B}$.

Слагаемое $q(k)u(0)$ определяет вклад в образование выходной величины в k -й момент времени за счет перестройки структуры РФ, причем $q(k) = 0$ при $k \geq m$.

Выражение (10) можно записать в виде свертки (9),

где коэффициенты $h(k-l)$ определяются по правилу

$$h(k-l) = \begin{cases} g(k-l) & \text{при } l > 0, \\ g(k-l) + q(k) & \text{при } l = 0. \end{cases}$$

Эффективность РФ будем характеризовать нормированным относительно собственного шума приемника коэффициентом подавления помехи

$$\gamma_n = (\sigma^2 / \sigma_\Phi^2)_n / (\sigma^2 / \sigma_\Phi^2)_ш = (\sigma_\Phi^2 / \sigma^2)_ш / (\sigma_\Phi^2 / \sigma^2)_n$$

где σ^2 и σ_Φ^2 – дисперсии помехи или шума соответственно на входе и выходе РФ.

При нулевом среднем исходных процессов (помехи и шума) дисперсия на выходе РФ к $(k+1)$ -му импульсу обрабатываемой последовательности определяется в виде $\sigma_\Phi^2 = \overline{y^2(k)}$. В результате статистического усреднения с учетом формулы (9) и корреляционных свойств помехи и шума найдем

$$\gamma_n = \sum_{j=0}^k h^2(j) / \sum_{j,l=0}^k h(k-j)h(k-l)\rho(j,l),$$

где $\rho(j,l)$ – коэффициенты между периодической корреляции помехи.

Переходя к матричной форме записи, получим

$$\gamma_n = \mathbf{H}^T \mathbf{H} / \mathbf{H}^T \mathbf{R}_n \mathbf{H}, \quad (11)$$

где $\mathbf{H} = [h(k-j)]$ – K -мерный вектор столбец весовой функции РФ, элементы которого определяются в зависимости от структуры (фиксированной или перестраиваемой) РФ; $K = k+1$ – число обрабатываемых в РФ импульсов; индекс “Т” означает операцию транспонирования; $\mathbf{R}_n = [\rho(j,l)]$ – корреляционная матрица помехи размерности $K \times K$.

В качестве спектральных характеристик помехи выберем граничные для широкого класса энергетических спектров помехи аппроксимации, соответствующие быстрому и медленному спаданию спектра и описываемые гауссовской и резонансной кривыми:

$$G_r(f) = \exp\{-2,8[(f-f_0)/\Delta f]^2\},$$

$$G_p(f) = \{1 + [2(f-f_0)/\Delta f]^2\}^{-1},$$

где f_0 – центральная частота, Δf – ширина спектра на уровне 0,5 от максимума.

Данным аппроксимациям соответствуют гауссовская и экспоненциальная функции корреляции, коэффициенты между периодической корреляции которых имеют вид

$$\rho_r(j,l) = \rho_r^{(j-l)^2}, \text{ где } \rho_r = \exp[-\pi^2(\Delta f T)^2 / 2,8];$$

$$\rho_p(j,l) = \rho_p^{|j-l|}, \text{ где } \rho_p = \exp(-\pi \Delta f T).$$

Результаты анализа

Проведем анализ эффективности РФ в переходном режиме работы при $K = 2, 3$ и 4 на примере нерекурсивного РФ 3-го порядка с биномиальными весовыми коэффициентами $g(0) = -g(3) = 1, g(1) = -g(2) = -3$.

В табл. 1 сведены значения вектора обработки \mathbf{H} при различных K для РФ обоих типов: фиксированной структуры (ФС) и перестраиваемой структуры (ПС). Как ви-

дим, перестройка структуры РФ приводит к значениям коэффициентов импульсного отклика, обеспечивающим компенсацию отсчетов постоянной амплитуды, что соответствует декорреляции отсчетов реальной помехи на каждом шаге переходного процесса.

Таблица 1

Тип РФ \ K	1	2	3	4
ФС	[1]	$\begin{bmatrix} -3 \\ 1 \end{bmatrix}$	$\begin{bmatrix} 3 \\ -3 \\ 1 \end{bmatrix}$	$\begin{bmatrix} -1 \\ 3 \\ -3 \\ 1 \end{bmatrix}$
ПС	[0]	$\begin{bmatrix} -1 \\ 1 \end{bmatrix}$	$\begin{bmatrix} 2 \\ -3 \\ 1 \end{bmatrix}$	$\begin{bmatrix} -1 \\ 3 \\ -3 \\ 1 \end{bmatrix}$

В табл. 2 приведены полученные по формуле (11) конкретные выражения коэффициента γ_n для обеих аппроксимаций корреляционной функции помехи.

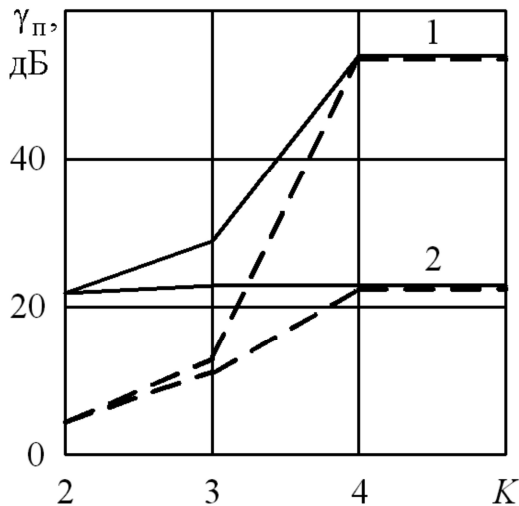


Рис.2.

На рис. 2 изображены зависимости $\gamma_n(K)$ для РФ фиксированной структуры (штриховые линии) и для РФ перестраиваемой структуры (сплошные линии), рассчитанные по выражениям табл. 2 при $\rho_r = \rho_s = 0,99$. Характеристики с номером 1 соответствуют гауссовской функции корреляции помехи, характеристики с номером 2 – экспоненциальной функции. Как видим, при перестройке структуры РФ достигается существенное повы-

шение эффективности подавления помехи. Так, при $K=2$ выигрыш в коэффициенте γ_n по сравнению с фильтром без перестройки составляет 17 дБ, при $K=3$ – 16 дБ для гауссовской функции и 12 дБ для экспоненциальной функции корреляции. При $K=4$ наступает установившийся режим работы РФ. Эффективность подавления помехи с быстрым спаданием спектра оказывается существенно выше, чем с медленным спаданием. Однако в последнем случае при перестройке структуры РФ практически сразу достигается установившийся режим подавления помехи.

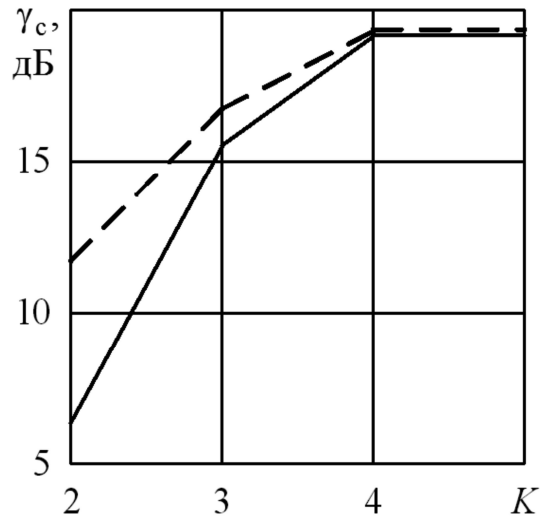


Рис.3.

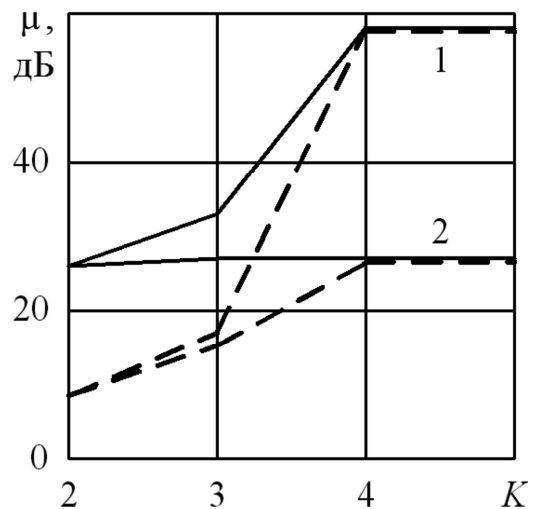


Рис.4.

Таблица 2

K	Тип РФ	Гауссовская функция корреляции	Экспоненциальная функция корреляции
2	ФС	$10/[4 + 6(1 - \rho_r)]$	$10/[4 + 6(1 - \rho_s)]$
	ПС	$1/(1 - \rho_r)$	$1/(1 - \rho_s)$
3	ФС	$19/[19(1 - \rho_r) - 5\rho_r(1 - \rho_r^3) + \rho_r^4]$	$19/[(1 - \rho_s)(19 - 5\rho_s) + \rho_s^2]$
	ПС	$14/[14(1 - \rho_r) - 4\rho_r(1 - \rho_r^3)]$	$14/(1 - \rho_s)(14 - 4\rho_s)$
4	ФС и ПС	$20/[20(1 - \rho_r) - 10\rho_r(1 - \rho_r^3) + 2\rho_r^4(1 - \rho_r^5)]$	$20/(1 - \rho_s)(20 - 10\rho_s + 2\rho_s^2)$

Рассмотрим эффективность выделения сигнала в РФ, которая характеризуется коэффициентом улучшения сигнал/помеха

$$\mu = \mathbf{H}^T \mathbf{R}_c \mathbf{H} / \mathbf{H}^T \mathbf{R}_n \mathbf{H},$$

где $\mathbf{R}_c = [\rho_c(j, l)]$ – корреляционная матрица сигнала на входе РФ, $\mathbf{H}^T \mathbf{R}_c \mathbf{H} = \gamma_c$ – коэффициент прохождения сигнала через РФ.

На рис. 3 и 4 приведены зависимости соответственно коэффициентов $\gamma_c(K)$ и $\mu(K)$ для оптимальной скорости цели, совместных флуктуациях сигнала $[\rho_c(j, l) = (-1)^{j+l}]$ и прежних характеристиках помехи (обозначения соответствуют рис. 2). Из рис. 3 следует, что при перестройке структуры РФ и $K=2$ и 3 имеют место сравнительно небольшие проигрыши в прохождении сигнала через РФ, что объясняется отличиями элементов векторов \mathbf{H} для РФ обоего типа (см. табл. 1). Результирующая эффективность выделения сигнала на фоне кромки помехи, как видно из рис. 4, для фильтра с перестраиваемой структурой выше эффективности традиционного РФ с фиксированной структурой на 12...17 дБ.

Заключение

Синтезированный методом переменных состояния усовершенствованный нерекursивный РФ позволяет осуществить ускорение переходного процесса путем установки начального состояния РФ, пропорционального первому отсчету помехи в момент его появления.

Усовершенствование РФ достигается перестройкой его структуры по результатам обнаружения кромки пассивных помех, что приводит к нарастанию его эффективности в переходном режиме последовательно от импульса к импульсу.

Проведенный на основе аппарата переменных состояния сравнительный анализ РФ фиксированной и перестраиваемой структуры показал, что перестройка структуры РФ обеспечивает в переходном режиме работы существенное повышение эффективности выделения сигналов движущихся целей на фоне кромки помех для широкого класса спектрально-корреляционных характеристик последних.

Литература

1. Директор С., Рорер Р. Введение в теорию систем : пер. с англ. под ред. Н.П. Бусленко. – М.: Мир, 1974. – 464 с.
2. А. с. № 1083367 СССР, МПК5 Н 04 В 1/10. Устройство подавления помех / С.В. Гуськов, Д.И. Попов. – 4 с.
3. А. с. № 1679874 СССР, МПК6 G 01 S 13/52. Режекторный фильтр / С.В. Гуськов, В.А. Иванов, Д.И. Попов. – 4 с.
4. А. с. № 1802616 СССР, МПК6 G 06 F 17/17, Н 03 Н 21/00. Устройство для адаптивного подавления помех / Д.И. Попов, С.В. Герасимов, Е.Н. Матаев. – 9 с.

THE ACCELERATION OF NON-RECURSIVE REJECTOR FILTERS TRANSIENTS

Popov D.I.

The improved rejector filter (RF) is synthesized by state variable method with the purpose of transient acceleration at receipt edge of clutter. The block diagram of reconstructed in a transient regime RF is offered. The comparative analysis of fixed and reconstructed in transient regime structure RF efficiency is carried out, and the essential increase of RF efficiency is established at reorganization of his structure.

НОВЫЕ КНИГИ

В издательстве «Горячая линия – Телеком» в первом полугодии 2012 г. выходит в свет новая монография по теории помехоустойчивого кодирования ведущего научного сотрудника ИКИ РАН профессора В.В. Золотарёва, члена-корреспондента РАН Ю.Б. Зубарева и д.т.н. Г.В. Овечкина

«Многопороговые декодеры и оптимизационная теория кодирования»

Монография посвящена систематическому изложению современной оптимизационной теории помехоустойчивого кодирования, на основе которой созданы, в частности, в ИКИ РАН, программные и аппаратные средства многопорогового декодирования (МПД), обеспечивающие высокие характеристики помехоустойчивости при малой сложности коррекции цифровых данных в цифровых каналах с большим уровнем шума.

Авторы рассмотрели большое число различных кодовых систем, некоторые из которых являются открытиями в области теории кодирования. Для многих параметров систем кодирования МПД алгоритмы оказываются на 3...5 десятичных порядков более быстрыми и одновременно (!) на столько же порядков более достоверными по сравнению с другими известными методами. Это редчайший случай в истории цифровой обработки сигналов.

Монография предназначена для специалистов в области теории и техники кодирования, разработчиков систем связи, студентов и аспирантов соответствующих специальностей.